

PROJEKTAVIMO UŽDUOTIS

2025 m. balandžio 22 d.

Panevėžys

1. Užduoties pavadinimas: šilumos tinklų rekonstravimas nuo ŠK-30-5-18 iki ŠK-30-5-19-15 su atšakomis Pažagieniuose.
2. Užsakovas – AB “Panevėžio energija”.
3. Pagrindas projektavimui – patikimo šilumos tiekimo užtikrinimas vartotojams, nuostolių mažinimas.
4. Statybos vieta – Pažagienių k. Panevėžio raj.
5. Suprojektuoti:
 - 5.1. Šilumos tinklų rekonstravimą pagal vamzdynų sistemos projektinius parametrus: $T_s=120^{\circ}\text{C}$, $P_s=1,6\text{ MPa}$;
 - 5.2. Šilumos tinklų vamzdynus – bekanaliu būdu su vandens nuotėkio kontrole ruože nuo ŠK-30-5-18 iki ŠK-30-5-19 DN 125 (vietoje buvusio DN 150), numatant uždaramąją armatūrą DN 125 su aptarnavimo šuliniais į ŠK-30-5-19 pusę;
 - 5.3. Šilumos tinklų vamzdynus – bekanaliu būdu su vandens nuotėkio kontrole ruože nuo ŠK-30-5-19 iki Švyturio g. 9 DN 40 (vietoje buvusio DN 50), numatant uždaramąją armatūrą DN 40 su aptarnavimo šuliniu į Švyturio g. 9 pusę;
 - 5.4. Šilumos tinklų vamzdynus – bekanaliu būdu su vandens nuotėkio kontrole ruože nuo ŠK-30-5-19 (ŠK-30-5-19-11) iki ŠK-30-5-19-12 DN100 (vietoje buvusio DN 200), numatant uždaramąją armatūrą už ŠK-30-5-19-11 DN 100 su aptarnavimo šuliniu į ŠK-30-5-19-12 pusę bei ties TŠK „A“ numatyti atšaką DN 65 į ŠK-30-5-20 pusę;
 - 5.5. Šilumos tinklų vamzdynus – bekanaliu būdu su vandens nuotėkio kontrole ruože nuo TŠK“A“ iki ŠK-30-5-20 DN65 (vietoje buvusio DN 150), numatant uždaramąją armatūrą DN 65 su aptarnavimo šuliniu į ŠK-30-5-20 pusę;
 - 5.6. Šilumos tinklų vamzdynus – bekanaliu būdu su vandens nuotėkio kontrole ruože nuo ŠK-30-5-20 iki Žagienės g. 6 DN40 (vietoje buvusio DN 50), numatant uždaramąją armatūrą DN 40 su aptarnavimo šuliniu į Žagienės g. 6 pusę;
 - 5.7. Šilumos tinklų vamzdynus – bekanaliu būdu su vandens nuotėkio kontrole ruože nuo ŠK-30-5-20 iki Žagienės g. 4 DN40 (vietoje buvusio DN 50), numatant uždaramąją armatūrą DN 40 su aptarnavimo šuliniu į Žagienės g. 4 pusę;
 - 5.8. Šilumos tinklų vamzdynus – bekanaliu būdu su vandens nuotėkio kontrole ruože nuo ŠK-30-5-19-12 iki Žagienės g. 2 DN80 (vietoje buvusio DN 100), numatant uždaramąją armatūrą DN 80 su aptarnavimo šuliniu į Žagienės g. 2 pusę;
 - 5.9. Šilumos tinklų vamzdynų pakeitimą Žagienės g. 2 pastate DN 80 (vietoje buvusio DN 100) su vandens nuotėkio kontrole (esamoje ašyje), numatant atšaką į Žagienės g. 2 šilumos punktą, numatant uždaramąją armatūrą DN 80 į Žagienės g. 8 pusę;
 - 5.10. Šilumos tinklų vamzdynus – bekanaliu būdu su vandens nuotėkio kontrole ruože nuo Žagienės g. 2 iki Žagienės g. 8 DN80 (vietoje buvusio DN 100);
 - 5.11. Šilumos tinklų vamzdynų pakeitimą Žagienės g. 8 pastate DN80 ir DN 65 (vietoje buvusio DN 100) su vandens nuotėkio kontrole (esamoje ašyje), numatant atšaką į Žagienės g. 8 šilumos punktą bei uždaramąją armatūrą DN 65 į Žagienės g. 10 pusę;
 - 5.12. Šilumos tinklų vamzdynus – bekanaliu būdu su vandens nuotėkio kontrole ruože nuo Žagienės g. 8 iki Žagienės g. 10 DN 65 (vietoje buvusio DN 100);
 - 5.13. Šilumos tinklų vamzdynų pakeitimą Žagienės g. 10 pastate DN65 ir DN 40 (vietoje buvusio DN 100 ir DN 80) su vandens nuotėkio kontrole (esamoje ašyje), numatant atšaką į Žagienės g. 10 šilumos punktą bei uždaramąją armatūrą DN 40 į Žagienės g. 5 pusę;
 - 5.14. Šilumos tinklų vamzdynus – bekanaliu būdu su vandens nuotėkio kontrole ruože nuo Žagienės g. 10 iki Žagienės g. 5 DN 40 (vietoje buvusio DN 80);
 - 5.15. Šilumos tinklų vamzdynus – bekanaliu būdu su vandens nuotėkio kontrole ruože nuo ŠK-30-5-19-12 iki Veterinarijos g. 2 (garažai) DN80 (vietoje buvusio DN 200), numatant uždaramąją armatūrą DN 80 prie ŠK-30-5-19-12 į Veterinarijos 2 (garažai) pusę;
 - 5.16. Šilumos tinklų vamzdynų pakeitimą veterinarijos g. 2 (garažai) pastate DN80 (vietoje buvusio DN 150) su vandens nuotėkio kontrole (esamoje ašyje), numatant uždaramąją armatūrą DN 80 į ŠK-30-5-19-14 pusę bei uždaramąją armatūrą DN 65 į Veterinarijos g. 2 (administracinis pastatas) pusę;

- 5.17.Šilumos tinklų vamzdynus – bekanaliu būdu su vandens nuotėkio kontrole ruože nuo Veterinarijos g. 2 (garažai) iki ŠK-30-5-19-14 DN 80 (vietoje buvusio DN 150);
- 5.18.Šilumos tinklų vamzdynus – bekanaliu būdu su vandens nuotėkio kontrole ruože nuo ŠK-30-5-19-14 iki ŠK-30-5-19-15 DN80 (vietoje buvusio DN 150), TŠK „B“ numatant atšaką DN40;
- 5.19.Šilumos tinklų vamzdynus – bekanaliu būdu su vandens nuotėkio kontrole ruože nuo TŠK“B“ iki Žagienės g. 7 (dalį tinklų įrengiant naujoje ašyje) DN 40 (vietoje buvusio DN 150), numatant uždromąją armatūrą DN 40 su aptarnavimo šuliniu;
- 5.20.Šilumos kameroje ŠK-30-5-19-15 įrengti uždromąją armatūrą DN 80 (vietoje DN 150) bei panaikinti atšaką į Žagienės g. 7 pusę užsandarinant kanalą šilumos kameroje;
- 5.21.Šilumos kamerų ŠK-30-5-18, ŠK-30-5-19, ŠK-30-5-19-11, ŠK-30-5-20, ŠK-30-5-19-12, ŠK-30-5-19-12-1, ŠK-30-5-19-14 panaikinimą;
- 5.22.Numatyti šilumos tinklų išilginio drenažo pakeitimą nuo ŠK-30-5-19 iki ŠK-30-5-20, pakeičiant G/b šulinius ir liukus;
- 5.23.Panaikinti šilumos tinklų išilginį drenažą nuo ŠK-30-5-19-12 iki Žagienės g. 5, ir nuo ŠK-30-5-19-12 iki Žagienės g. 7;
- 5.24. Likusių šilumos tinklų drenažo šulinių ketinių liukų, paaukštinimų bei dangčių pakeitimą naujais (šulinių liukai ankeruojami prie g/b šulinio konstrukcijos);
- 5.25.Reikiamą rekonstruojamų šilumos tinklų ir jų atvadų vamzdynų oro ir vandens išleidimo uždromąją armatūrą;
- 5.26.Šilumos tinklų vamzdynų vamzdynų movų sujungimams taikyti dvigubo sandarinimo movas;
- 5.27. Šilumos tinklų vamzdynų bei atvadų montavimą numatyti su sustiprinta izoliacija;
- 5.28.Numatyti armatūros aptarnavimo šulinių nudrenavimą, uždromosios armatūros aptarnavimo šulinių liukų dangčius su liejinio užrašu „ŠT“ užrakinamo tipo, juos patikimai priankeruojant prie g/b šulinio konstrukcijų;
- 5.29.Bekanalinių vamzdynų pažeidimo stebėjimo sistemos elektromontažinę schemą;
- 5.30.Vamzdynų montavimo montažinę schemą;
- 5.31.Naujai sumontuotų vamzdynų praplovimo schemą.
- 6.Numatyti bekanalinių vamzdynų nuo ŠK-30-5-18 iki ŠK-30-5-19-15 su atšakomis Pažagieniuose izoliacijos kontrolės įrenginių pajungimą į esamus Panevėžio miesto duomenų perdavimo įrenginius ENCO, ENreader, kurie sumontuoti pastatuose adresu Žagienės g.6, Žagienės g. 5 bei Žagienės g. 7 ir numatyti medžiagas jų pajungimui.
- 7.Duomenys apie vamzdynų izoliacijos būklę, esamų įrenginių ENCO, ENreader pagalba GSM GPRS ryšiu perduodami į esamą AB „Panevėžio energija“ duomenų surinkimo ir atvaizdavimo sistemą RIS. Duomenų atvaizdavimui taikomos visos esamos sistemos savybės.
- 8.Kiti reikalavimai: Projektavimo darbus atlikti vadovaujantis šia užduotimi, technine specifikacija ir galiojančiais normatyviniais dokumentais.
- 9.Projekto rengimo etapai: projektiniai pasiūlymai ir techninis darbo projektas.
- 10.Projekto baigimo tvarka, reikalingi derinimai: projektinius pasiūlymus suderinti statybos techninio reglamento STR 1.05.01.2017 nustatyta tvarka.
- 11.Pateikiamos dokumentacijos skaičius – 2 egz. bei 2 elektroninės versijos.

PRIDEDAMA:

- 1.Šilumos tinklų nuo ŠK-30-5-18 iki ŠK-30-5-19-15 su atšakomis Pažagieniuose situacijos schema – 1 lapas.
- 2.Šilumos kamerų albumai – 7 lapai.

Projektavimo užduotį ruošė:

Panevėžio ŠTR v-kas

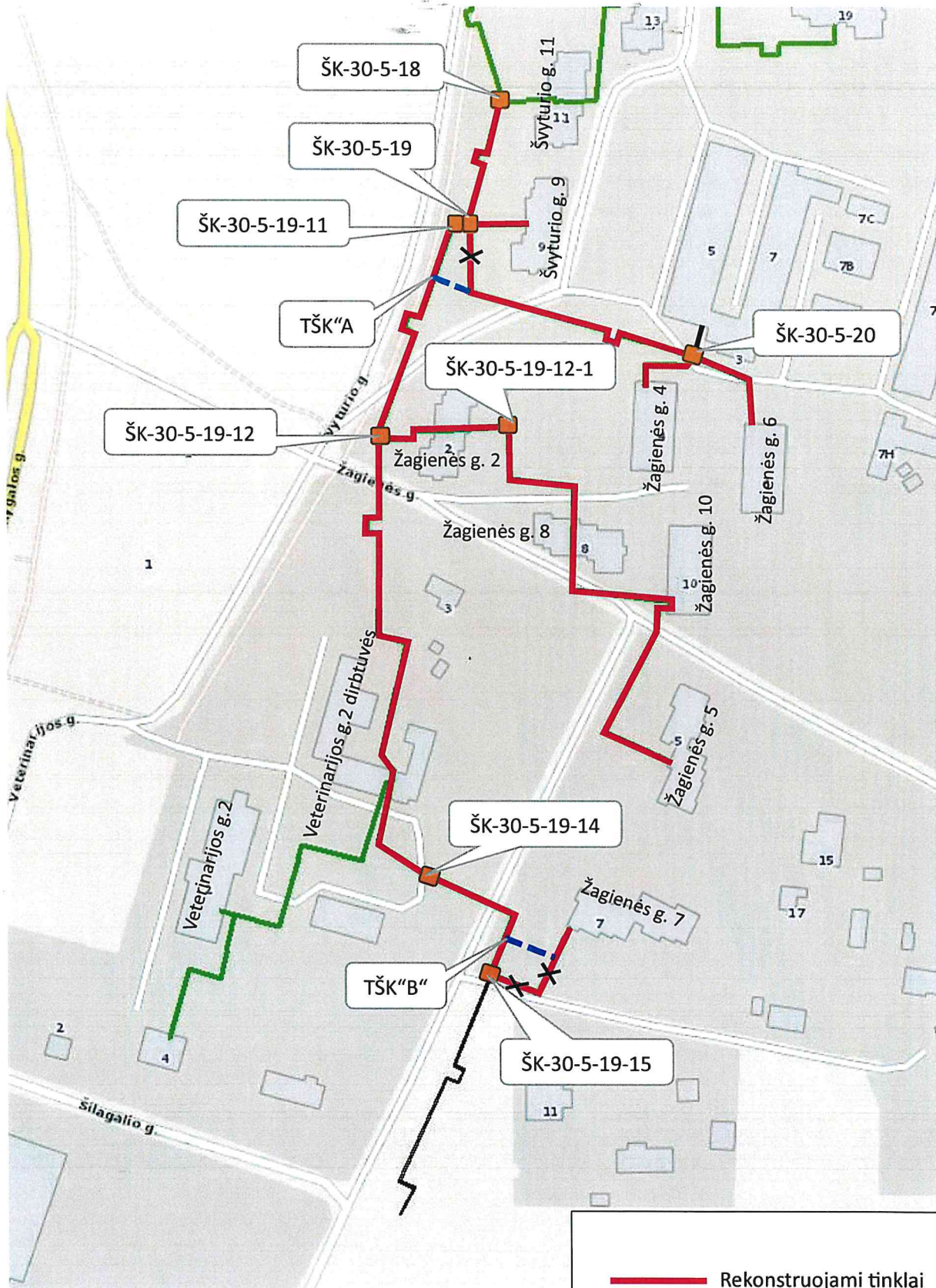
SUDERINTA:

Technikos direktorius

Investicijų valdymo skyriaus v-kas

Technikos skyriaus v-kas

Šilumos tinklų nuo ŠK-30-5-18 iki ŠK-30-5-19-15 su atšakomis Pažagieniuose situacijos schema



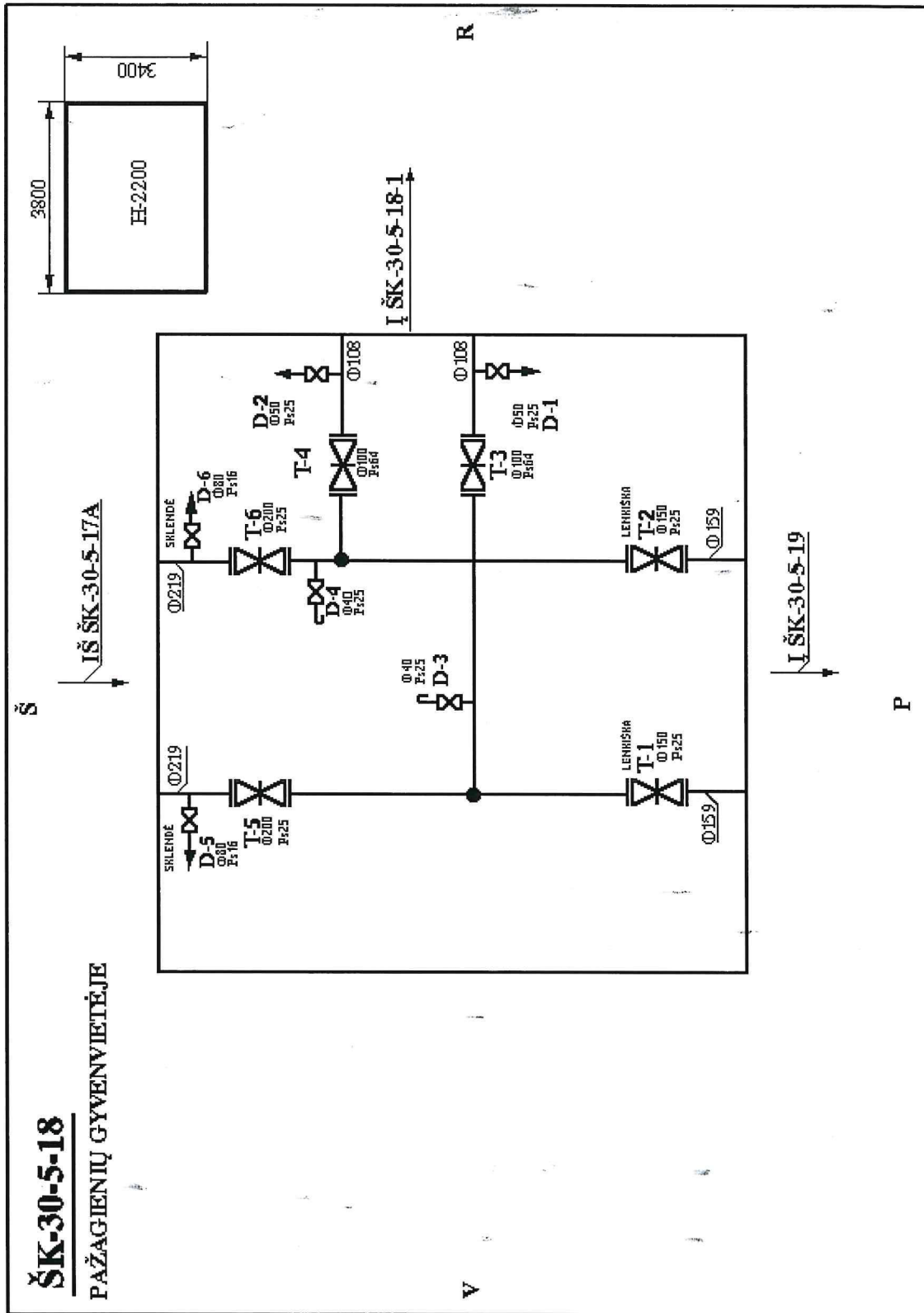
- Rekonstruojami tinklai
- X — Naikinami šilumos tinklai
- Eksploatuojami tinklai
- Neeksploatuojami šilumos tinklai
- - - Siūloma nauja šilumos tinklų ašis

PANEVŽIO ŠTR

(Nr.20-4)

ŠK-30-5-18

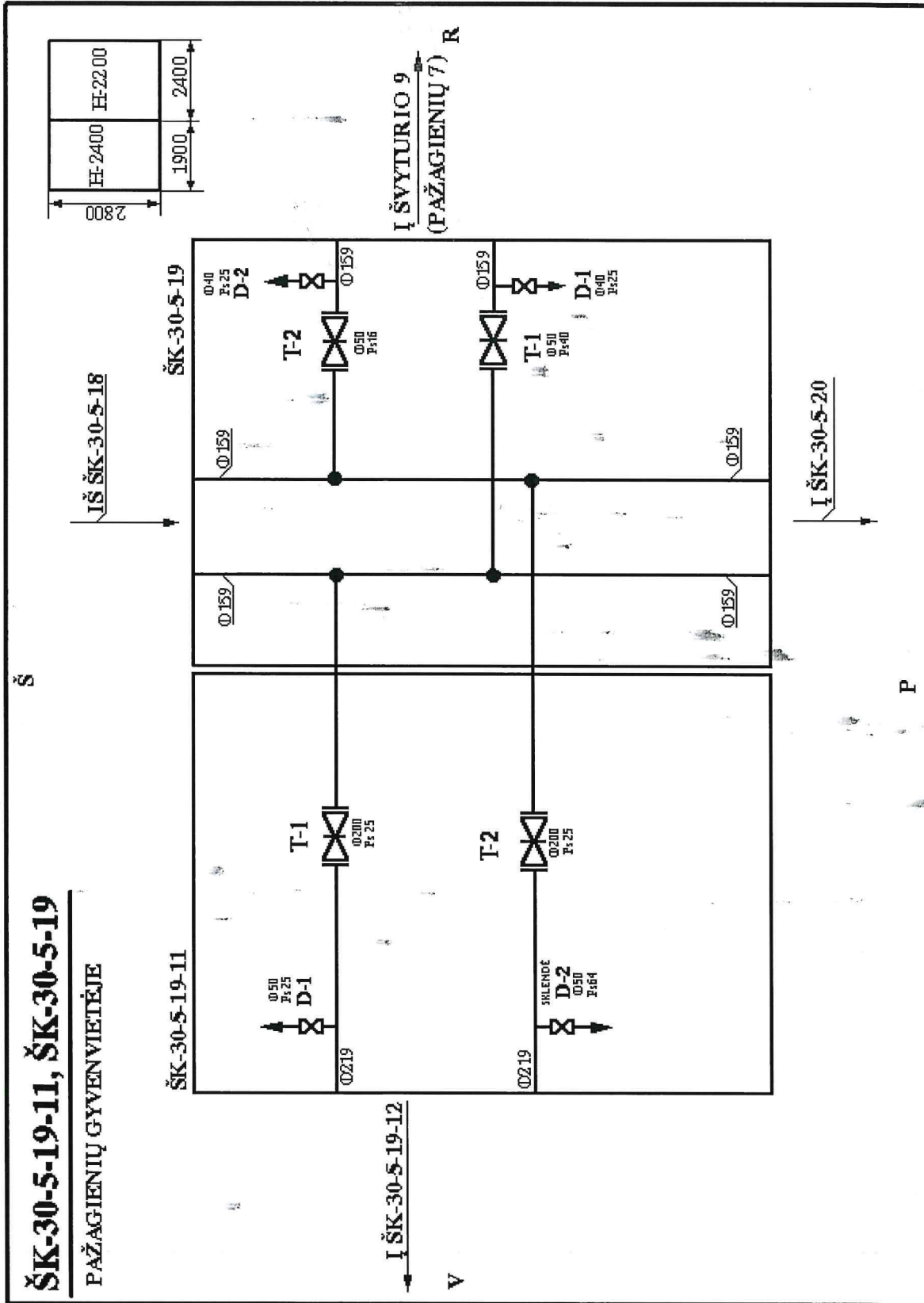
PAŽAGIENIŲ GYVENVIETĖJE



PANEVŽIO ŠTR
(Nr.20-4)

ŠK-30-5-19-11, ŠK-30-5-19

PAŽAGIENIŲ GYVENVIETĖJE



PANEVŽIO ŠTR

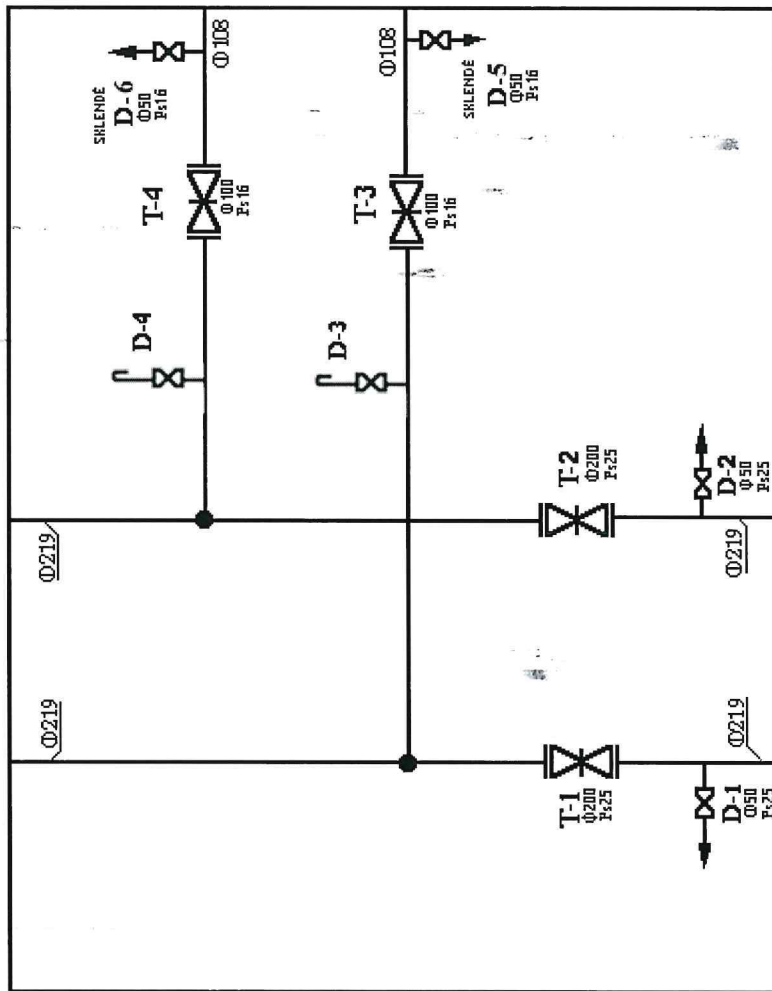
(Nr.20-4)

ŠK-30-5-19-12

PAŽAGIENIŲ GYVENVIETĖJE

Š

IŠ ŠK-30-5-19-11



IŠK-30-5-19-12-1

3100

HE-2000

2650

V

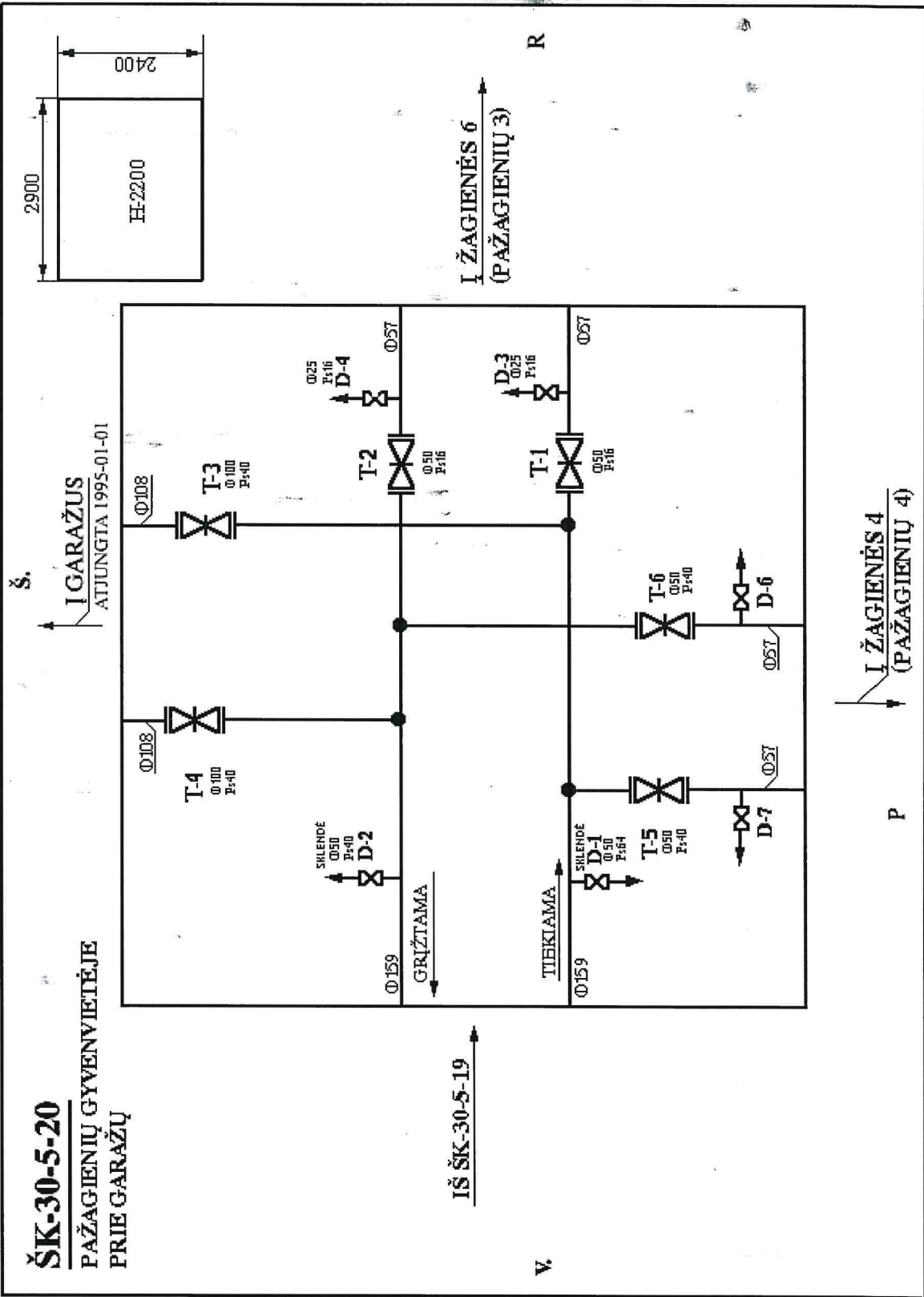
R

IŠK-30-5-19-13

P

PANEVŽIO ŠTR (Nr.20-4)

ŠK-30-5-20
 PAŽAGIENIŲ GYVENVIETĖJE
 PRIE GARAŽŲ



IŠ ŠK-30-5-19

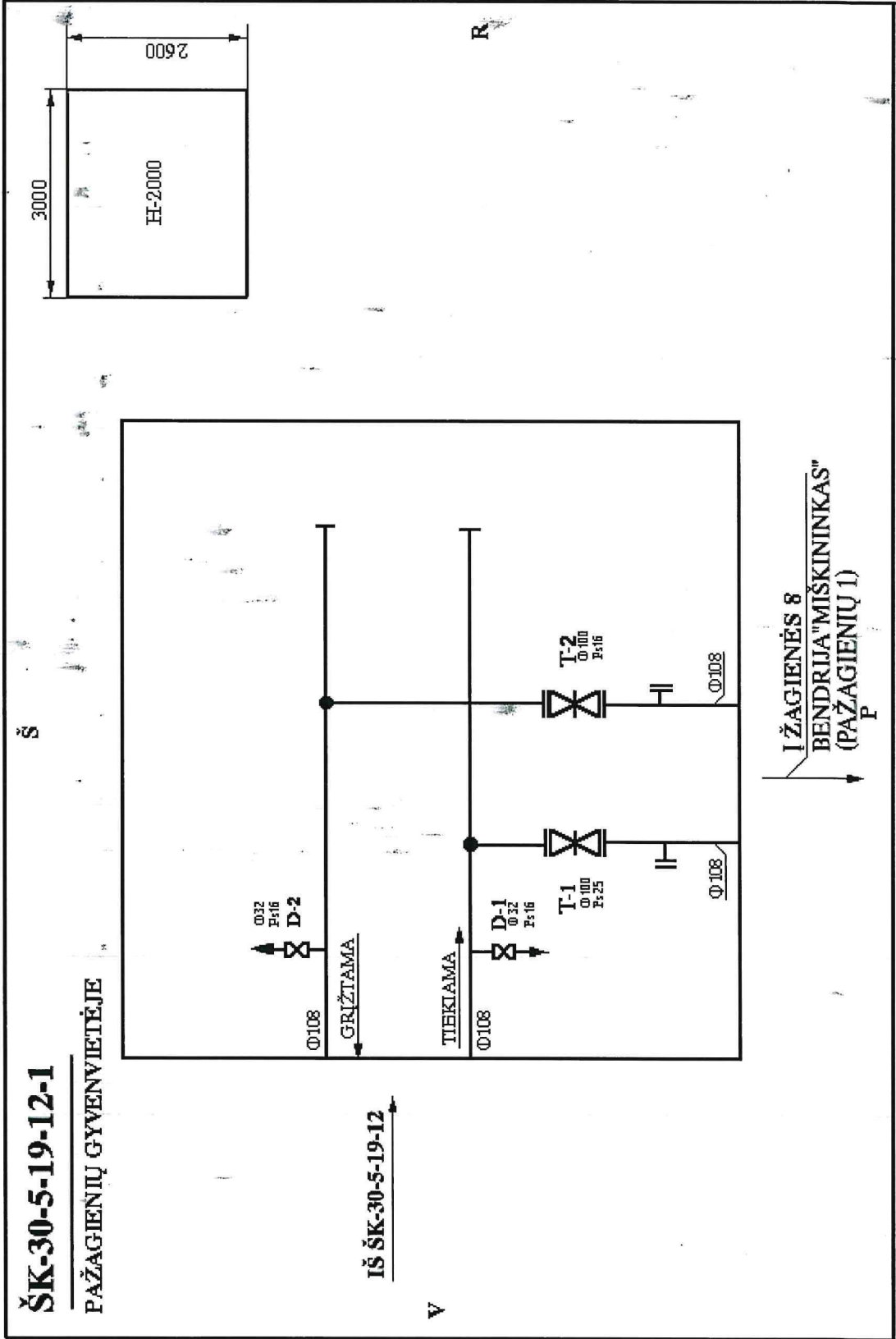
V.

PANEVŽIO ŠTR

(Nr.20-4)

ŠK-30-5-19-12-1

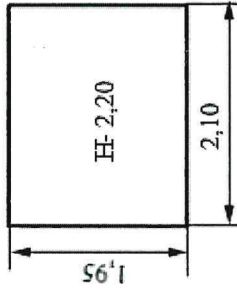
PAŽAGIENIŲ GYVENVIETĖJE



PANEVĒŽIO ŠTR

ŠK-30-5-19-14

VETERINARIJOS G. NR.2
TERITORIJA



Ø159		
Ø159		

IŠ ŠK-30-5-19-13 →

I ŠK-30-5-19-15 →

